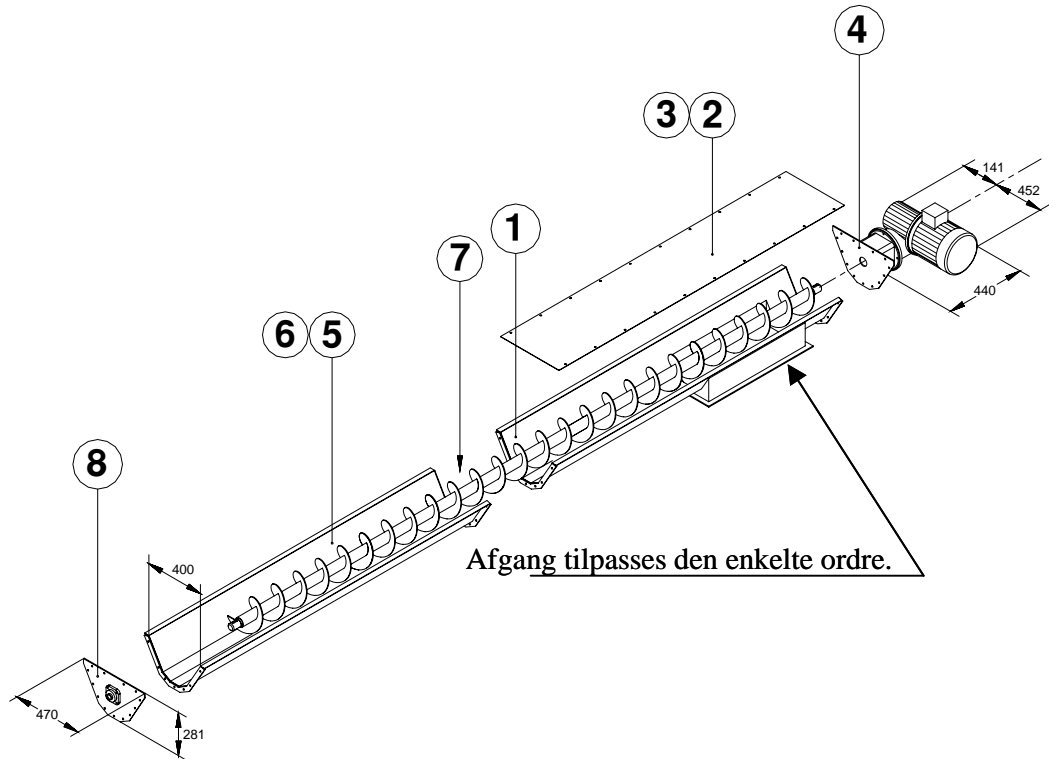


Snegletransportør

ATT 200



Tekniske data:

Pos	Type	Lgd.	Varenr.
1	Snegletrug incl. afgang og snegl \varnothing 180	2000	190101
2	Topplade	2000	190200
3	Topplade	1000	190201
4	Gearmotor komplet med konsol 2,2 kW		190023
5	Snegletrug incl. snegl \varnothing 180	2000	190047
6	Snegletrug incl. Snegl \varnothing 180	1000	190048
7	Mellemløje - PHE 35		190150
8	Flangeleje-ende - komplet		190050

Pos. 7 monteres ved transportører over 6.000 mm.

Smedevænget 14, DK-9560 Hadsund
 Telefon +45 96 531 200 Fax +45 98 574 215 E-mail: mail@agaard-systems.dk

