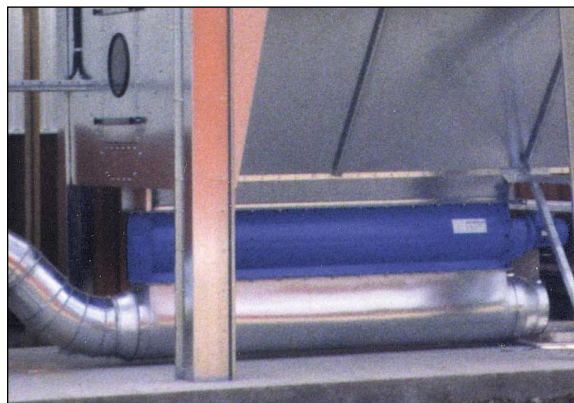


ROTORSLUSE

Roterende sektorsluse type ABS



Overfladebehandlingsanlæg - Sprøjtemaskiner

Sprøjtébokse - Tørreovne - Lakanlæg

Aagaard rotorsluse er beregnet for trykløs udmadning af spåner, granulat, støv, korn etc. i silo, container eller anden beholder.

Slusen kan placeres under et filter eller en cyklon.

Den er opdelt i 6 afsnit og leveres standard med slidstærk 6 mm neoprengummi. Anden brandfast gummi kan monteres efter ønske, således at den tåler temperaturer op til 250°C.

Slusen leveres komplet med 0,37 kW eller 0,55 kW gearmotor med fast hastighed afhængig af størrelsen.

Variabel gearmotor kan mod tillæg leveres med hastighed efter ønske.

Specielle sluser leveres efter opgavens art, f.eks. til papir og pap.

Kvalitet - Know-how - Service
Aagaard A/S producerer, projekterer og monterer komplette anlæg til træindustrien.
Ring eller skriv efter yderligere oplysninger og brochurer eller indhent uforbindende tilbud eller konsulentbesøg.

AAGAARD



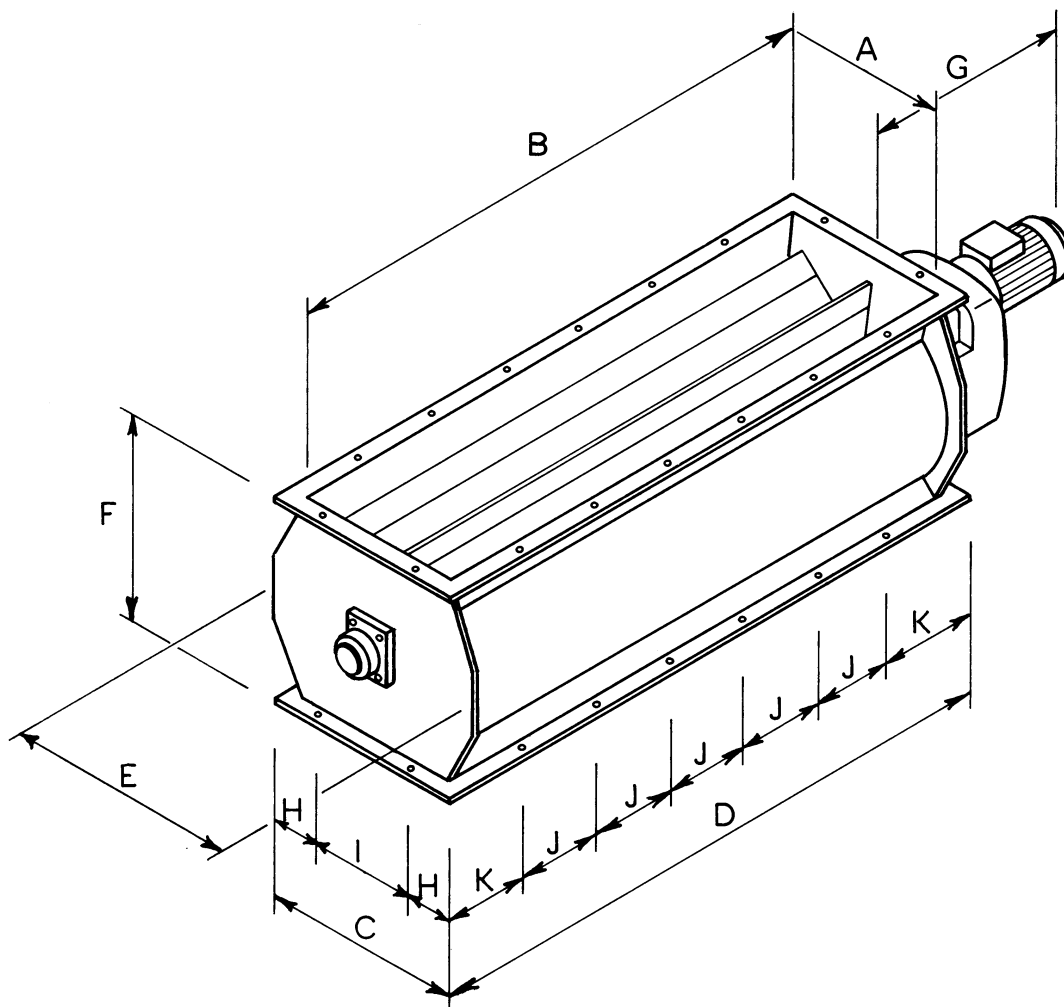
FINNROSE

AAGAARD A/S

A/S reg.nr. 249916
Smedevænget 14 . DK-9560 Hadsund
Telefon +45 96 531 200
Telefax +45 98 57 42 15
mail@aagaard-systems.dk
www.aagaard-systems.com

TEKNISKE DATA

Roterende sektorsluse type ABS



Type	A	B	C	D	E	F	G	H	I	J	K	Omdr./min.	kW	Vægt	Varenr.
ABS 250	300	250	360	310	405	350	370	105	150	150	80	29	0,37	58	160250
ABS 400	300	400	360	460	405	350	370	105	150	150	80	29	0,37	68	160400
ABS 750	300	750	360	810	405	350	415	105	150	150	105	29	0,55	83	160750
ABS 1000	300	1000	360	1060	405	350	415	105	150	150	80	29	0,55	97	161000
ABS 1500	300	1500	360	1560	405	350	415	105	150	150	105	29	0,55	125	161500
ABS 2000	300	2000	360	2060	405	350	415	105	150	150	130	29	0,55	153	162000

Vi forbeholder os ret til konstruktionsændringer uden varsel.