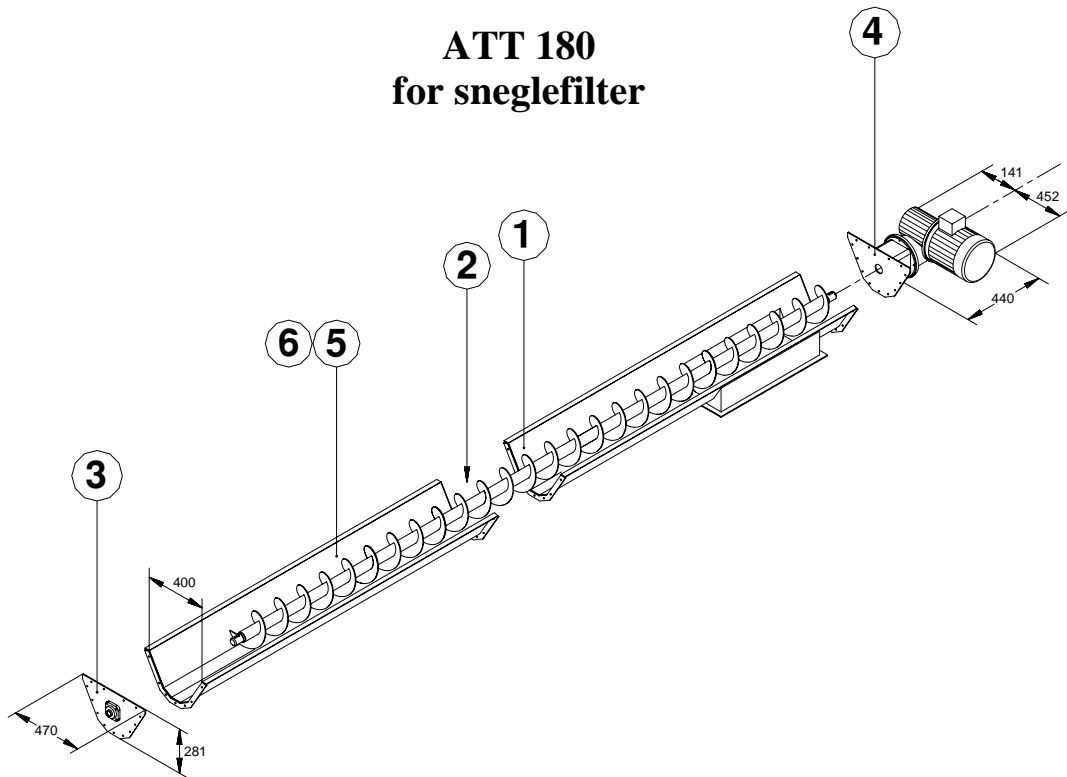


Snegletransportør

ATT 180
for sneglefilter



Tekniske data:

Pos	Type	Lgd.	Varenr.
1	Snegletrug incl. afgang og snegl \varnothing 180	2198	190000
2	Mellemløje - PHE 35		190150
3	Flangeleje-ende - komplet		190050
4	Gearmotor komplet med konsol 2,2 kW		190023
5	Snegletrug incl. Snegl \varnothing 180	2198	190045
6	Snegletrug incl. Snegl \varnothing 180	1098	190046

Pos. 2 monteres ved filtermoduler over 5500 mm.

Smedevænget 14, DK-9560 Hadsund
Telefon +45 96 531 200 Fax +45 98 574 215 E-mail: mail@agaard-systems.dk

